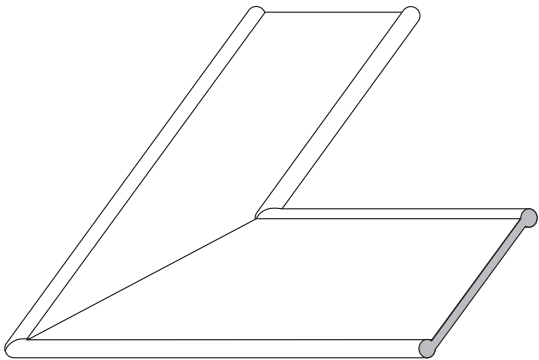


ポリビン止水板は軟質塩化ビニル製ですので、切断や接続はどこでも簡単に出来ます。止水板の加工は、十分な接続強度を得るため、作業しやすい場所で行って下さい。

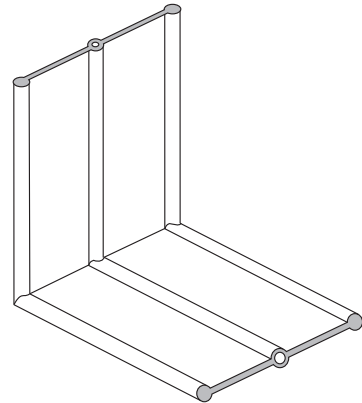
下図の形状でしたら、弊社でも製作可能ですので、お問い合わせ下さい。

※ 定尺品が JIS 規格対応品でも、熱溶着加工した物に関しては JIS 規格対象外となります。

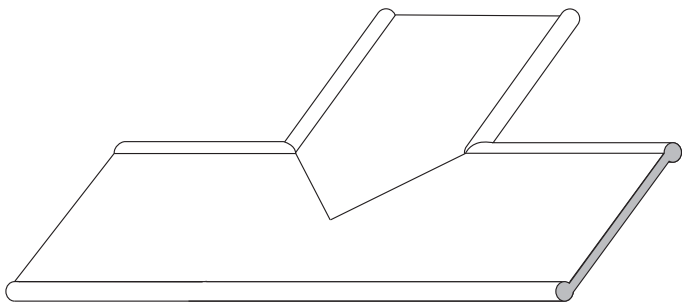
① 平面エルボ (L型)



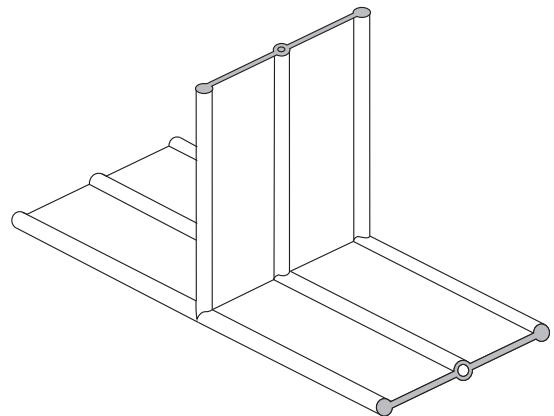
④ 立体エルボ (L型)



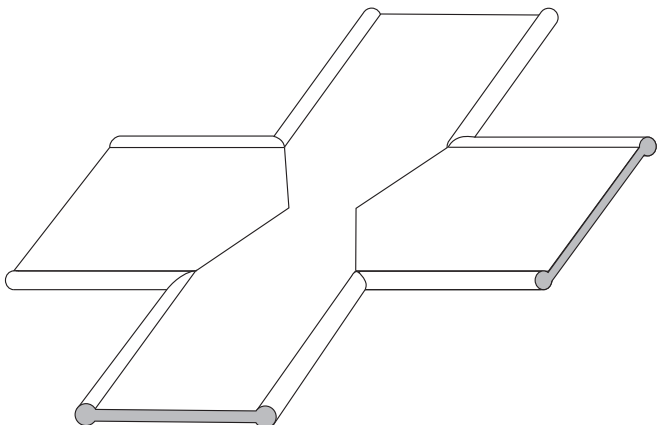
② 平面チーズ (T型)



⑤ 立体チーズ (T型)



③ 平面クロス



⑥ 立体クロス

